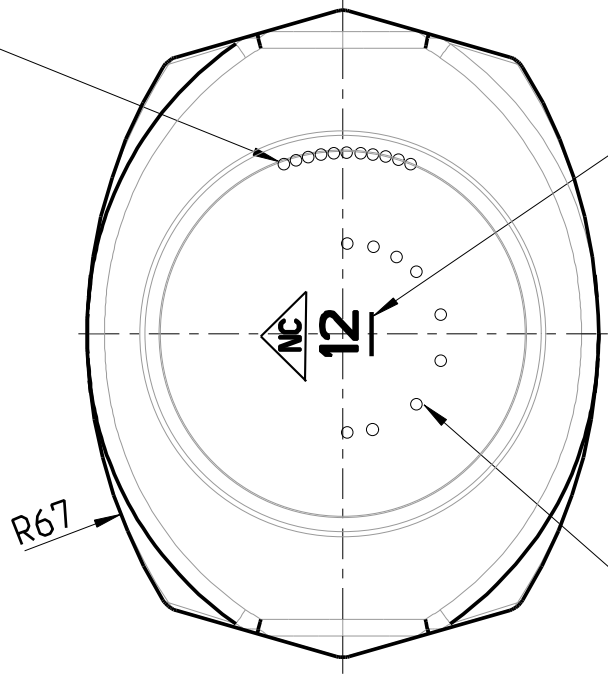
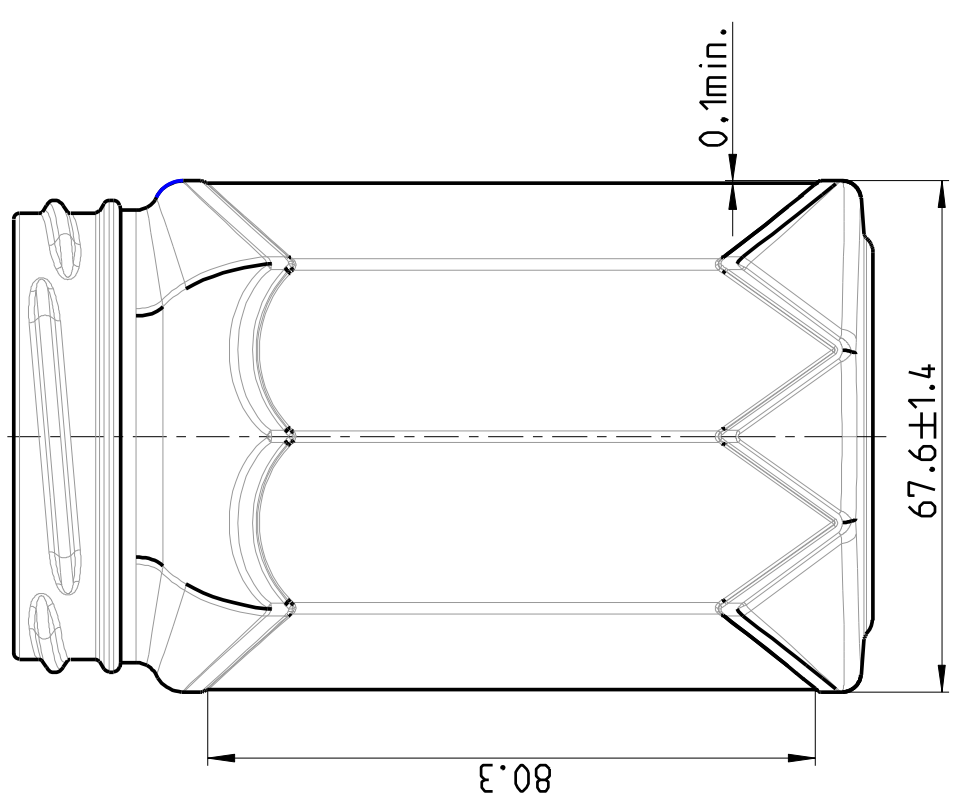
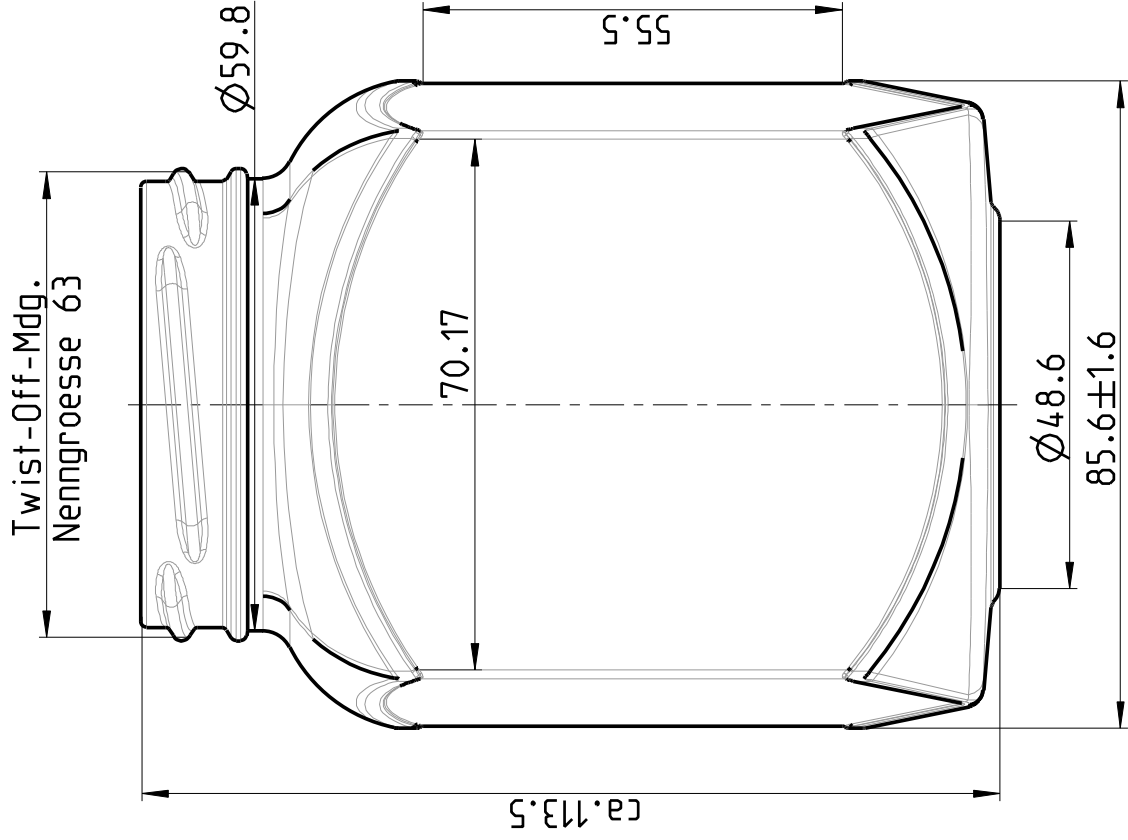
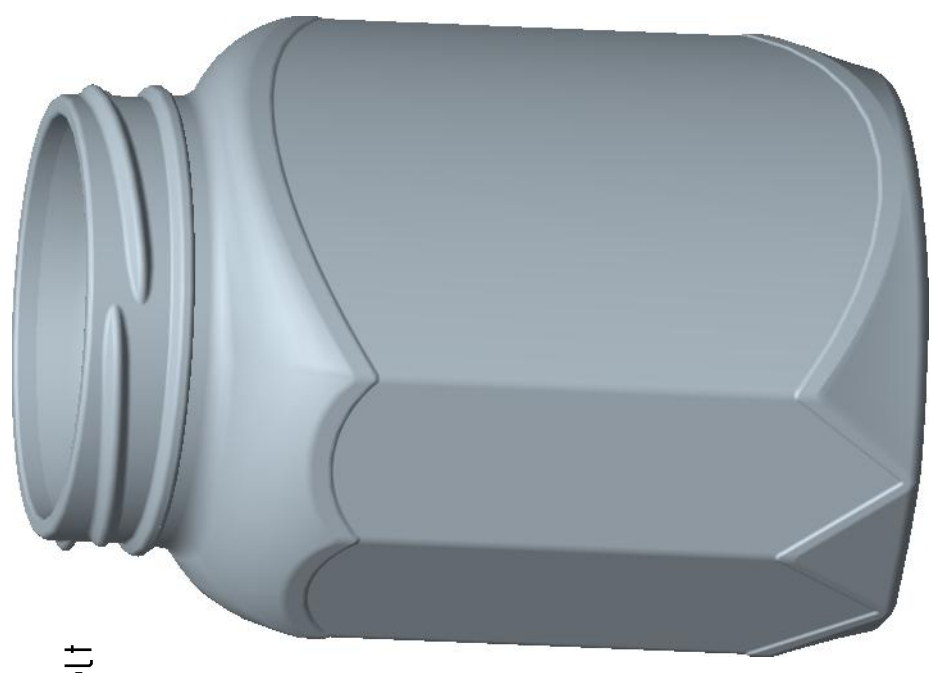


Standflaeche geraendelt



Codierung



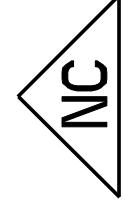
Bearbeitung	Tag	Name
Gepueft P	09.05.08	Behler
Gepueft QS		
Messstab	Werkstoff	
1:1		

Randvoll	380 ± 11 ml
Glasgewicht	ca. 220 g

Bezeichnung	
Verpackungsglas	
Entwurf Nr.	Formen-Nr.
	04522

Aenderung	Tag	Name

Diese Zeichnung ist unser Eigentum. Schutzvermerk nach DIN 34 beachten. Die ohne Toleranz angegebenen Masse dienen lediglich der naeheren Festlegung der Glasfasson, sie werden bei der Fertigung nicht gesondert ueberprueft. Geringe, technisch bedingte Abweichungen behalten wir uns vor.



Noelle + von Campe
Glashuette GmbH
Boffzen/Weser